

Beam

Instructions de montage et d'utilisation

visplay

play it smart

Les produits Visplay sont fabriqués conformément au niveau technique actuel et respectent les consignes/directives et règlements en vigueur.

Néanmoins, ces produits peuvent être une source de dangers potentiels pour les personnes ou les objets si:

- Le produit n'est pas monté conformément aux instructions
- Le produit est utilisé à des fins auxquelles il n'est pas destiné
- Le produit a été modifié ou transformé contrairement aux instructions
- Les accessoires utilisés ne sont pas d'origine
- Les consignes de sécurité n'ont pas été respectées

⚠ ATTENTION

Toute personne concernée par l'installation/l'organisation, l'assemblage et/ou l'utilisation de ces produits doit impérativement avoir lu attentivement les instructions de montage et d'utilisation et est tenue de les respecter.

En outre, sont également applicables:

- Les règles de prévention des accidents en vigueur
- Les consignes de sécurité universellement reconnues
- Les réglementations spécifiques aux différents pays

Consignes de sécurité

⚠ ATTENTION

Des enfants qui jouent sont souvent incapables d'évaluer les dangers qui les entourent. Veillez à ce que l'équipement de votre magasin ne soit pas utilisé comme accessoire de jeu.

Veillez tenir compte des points suivants:

- Les limites imposées par le bâtiment, tout particulièrement la constitution et la force portante des murs, plafonds et sols. Si la force portante n'est pas suffisante pour la force de traction ou de pression indiquée dans nos notices de montage et d'utilisation, et ce, en utilisant les pièces de fixation et de stabilisation adéquates, il ne faut pas installer.
- Tous les éléments de construction joints à la fourniture pour stabiliser le montage doivent impérativement être utilisés, voire ne pas être enlevés.
- La mise en place des produits ne sera effectuée qu'après achèvement de tous les travaux de montage.
- Les supports seront chargés de façon aussi homogène que possible.
- Évitez de charger par à-coup.
- Les valeurs de charge maximales doivent être respectées. Veuillez les consulter dans le manuel d'instruction de montage et d'utilisation ainsi que dans notre documentation de vente.
- Les meubles sur roulettes sont, en règle générale, beaucoup moins stables que les meubles sur vérins. C'est pourquoi il convient d'éviter les structures sur roulettes hautes et lourdes.
- Tenir impérativement compte des consignes de votre chargé de sécurité.

Conseils d'entretien pour les finitions chrome, silk et pearl

Dans le secteur de l'habillement, les mouvements répétés des cintres sur les finitions ci-dessus peuvent provoquer l'usure des cintres. On constate surtout ce phénomène quand les articles sont présentés en feuilleté, ce qui engendre une plus grande mobilité des cintres (le phénomène est moins marqué dans le cas d'une présentation frontale sur bras). Pour empêcher que les vêtements ne se salissent, un nettoyage régulier des barres de charge s'avère nécessaire.

Cette usure peut être considérablement réduite en utilisant une protection pour cintre (Scless 929-449.02).

La poussière abrasive mentionnée ci-dessus dépendant des matériaux des cintres utilisés, notre responsabilité ne peut jouer dans le cas d'éventuels dommages qui résulteraient de la salissure.

Pour les surfaces époxy fortement sollicitées, il est recommandé d'utiliser des laques spéciales. C'est avec plaisir que nous vous donnerons les conseils nécessaires.

Conseil d'utilisation et d'entretien pour les présentoirs en finition aluminium anodisé

Les présentoirs en finition aluminium anodisé, créés par Visplay, présentent une grande robustesse. Toutefois, le fait de changer les accessoires peut provoquer de légères traces de frottement sur la finition. En ce qui concerne les accessoires avec embouts en plastique la contrainte est, en règle générale, moindre, voire inexistante.

Pour enlever les traces, utiliser des produits d'entretien dont le PH est de 5-8. Ne surtout pas utiliser de produits acides ou alcalins. Nettoyer à l'eau avec adjonction d'un agent mouillant ; utiliser, pour ce faire une éponge, puis enlever les petites particules grasses. Ces traces s'enlèvent en frottant minutieusement avec un chiffon en pur coton ou poreux et en exerçant la pression nécessaire dans le sens où s'est exercé le frottement. Les profils en aluminium de plus de 200 mm de largeur doivent être décapés au moyen d'un produit de nettoyage spécial. Ces produits de décapage spéciaux contiennent des agents neutres de polissage. Ils doivent être adaptés à la couche d'oxyde. Il est également possible d'utiliser un non-tissé de décapage (ex. Scotch Brite, modèle A, rouge, fin ou très fin) avec un produit de nettoyage non abrasif.

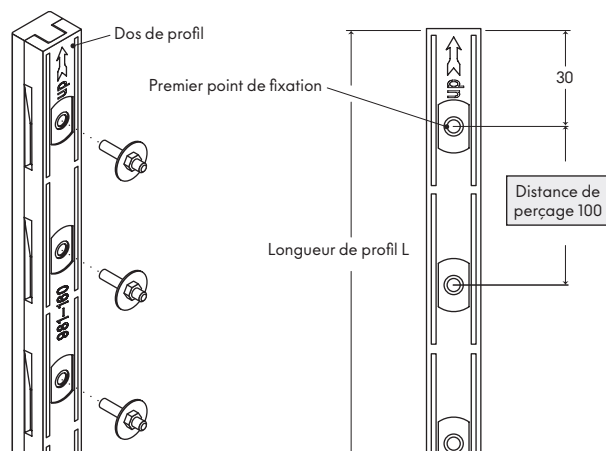
Enlever les restes du produit à l'eau claire avec une éponge. Faire briller la pièce.

Données techniques et conseils

- ⚠ Veuillez respecter les indications concernant les valeurs de charge et veillez à ce que les structures existantes servant de support au mural ainsi que leurs fixations puissent supporter les charges prévues.
Lorsque les boutons sont fixés dans du verre, il faut utiliser du verre sécurisé.

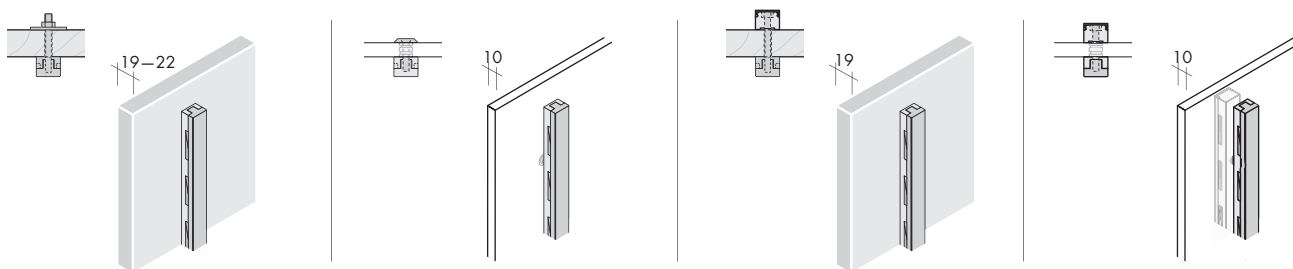
Cotes de montage profil Beam

L'entraxe de perçement est de 100 mm.
 Pour visser les profils, il faut utiliser tous les points de fixation prévus (distance entre les points de fixation 100 mm). Le premier point se situe à 30 mm de l'extrémité haute du profil.
 Afin que la face arrière des profils adhère bien au support une fois montés, il faut que celui-ci soit lisse et plan.
 Veiller à ce que toutes les vis de fixation (M5) soient vissées d'au moins 7 mm dans les taraudages des profils alu.
 Dans le cas de montage sur des panneaux de différentes épaisseurs, il faut utiliser des vis de longueur spéciale.



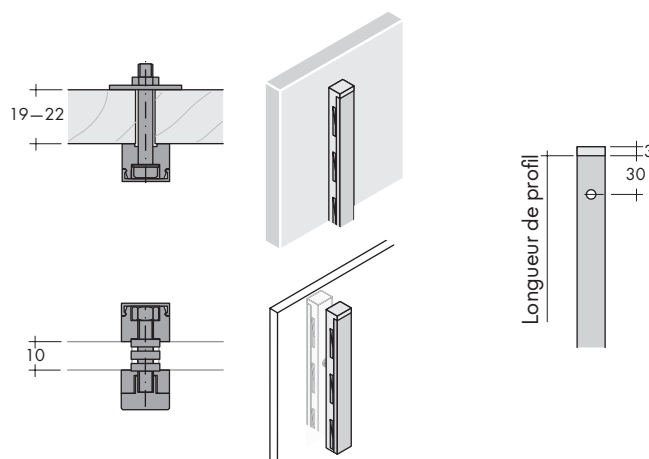
- ⚠ Lors du montage du profil, respecter le sens de la flèche (up) = haut. Les profils Beam peuvent être coupés sur place.
Important: toujours couper par le bas.

Exemples de montage profil Beam



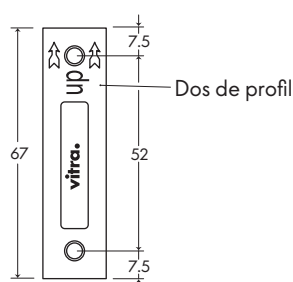
Profils Beam pour gondoles

Pour le central, il existe des profils pour gondoles. Ceux-ci sont disponibles en longueur 1200 mm.
 Ils sont pourvus d'un profil de finition semi-transparent en partie supérieure.

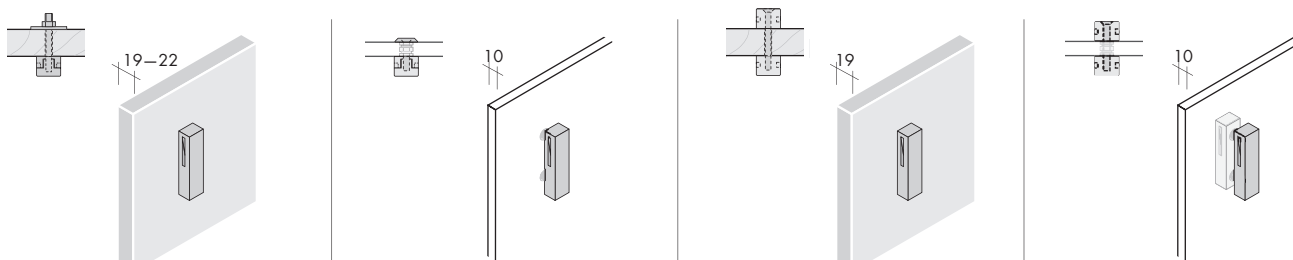


Cotes de montage Beam 67

- ⚠ Lors du montage du profil, respecter le sens de la flèche (up) = haut.



Exemples de montage Beam 67

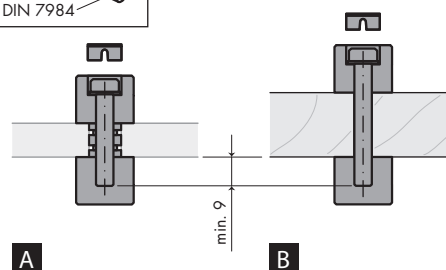
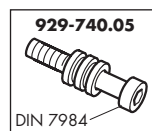


Montage double face

Les profils Beam peuvent se fixer des deux côtés du panneau verre **(A)** (10 mm) avec un vissage invisible. Pour ce faire, utilisez le set de fixation 929-740.05 (perçages dans le panneau verre \varnothing 10 mm).

Un vissage double face est également possible sur du bois **(B)**. La longueur des vis doit être adaptée à l'épaisseur du panneau bois et doit être fournie par le client lors du montage (par exemple panneau 16 à 19 mm \rightarrow M5 x 35, DIN7984).

Pour Beam 67, des vis adaptées au bois de 19 mm d'épaisseur et au verre de 10 mm d'épaisseur sont livrées. S'assurer que les vis de fixation traversent le deuxième profil d'au moins 9 mm.



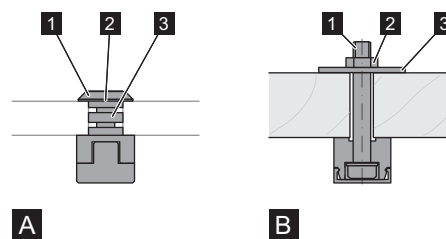
Profils Beam pour fixation arrière sur panneaux verre ou bois

- sur panneaux verre **(A)**:

Les profils Beam se fixent sur les panneaux verre (10 mm) avec des vis à tête fraisée (1), des rondelles (2) et des douilles plastique (3). Il faut donc prévoir des perçages de \varnothing 10 mm dans le panneau.

- sur panneaux bois **(B)**:

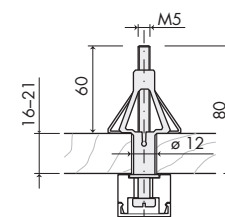
Les profils Beam se fixent, sur le panneau bois (19-22 mm), avec des vis sans tête (1), des écrous (M5) (2) et des rondelles (3). Il faut donc prévoir des perçages de \varnothing 6 mm dans le panneau.



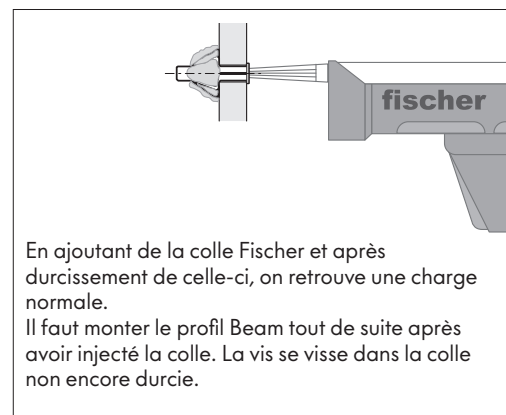
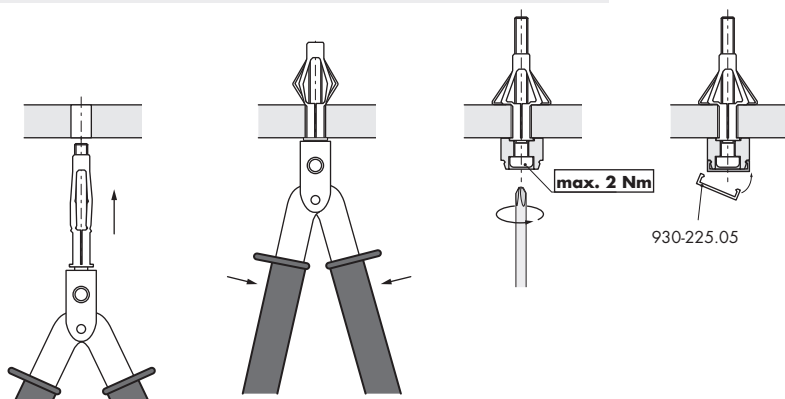
Fixation frontale sur cloisons creuses

Pour la fixation frontale sur cloisons creuses, il faut utiliser le set de fixation 929-178.21.

- Percer un trou avec un foret \varnothing 12 mm.
- Insérer la cheville expansive (set de fixation 929-178.21) à l'aide d'une pince à expansive (Recommandation: Pince de cavité HM z1 de Fischer®).
- Enlever la vis prémontée.
- Mettre le profil et fixer à l'aide de la vis.
- Le montage est effectué correctement lorsque la vis est vissée à fond (2 Nm)..

929-178.21


! En utilisant le set de fixation (929-178.21), la charge admissible max. par bras n'est plus que de 15 kg.

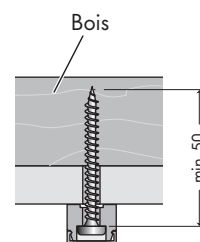


Exemples de fixation

Selon le type de paroi, le profil peut être fixé avec différents matériaux de fixation.

La charge maximale du profil dépend du type de support, du nombre de points de fixation et des types de fixation utilisés.

Lorsque Invisible 6 P/L est installé sur une construction menuisée, il faut utiliser des vis d'au moins 50 mm de longueur.



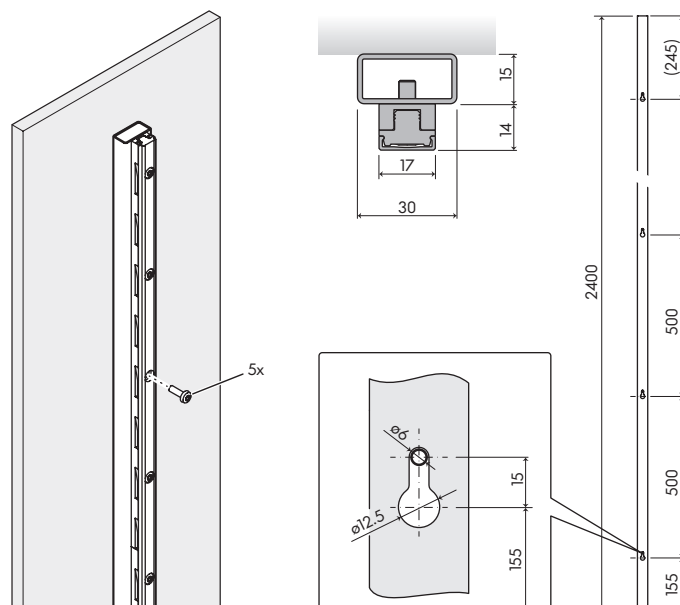
ⓘ Veuillez respecter les indications concernant les valeurs de charge et veillez à ce que les structures existantes supportant le mural ainsi que leurs fixations puissent supporter les charges prévues.

- > Sélectionner les dimensions et le type de chevilles conformément aux conditions de la construction.
- > Effectuer le contrôle des chevilles selon le fabricant.
- > Tous les points de montage doivent être utilisés.

Dimensions d'assemblage des profils Beam avec fixation frontale

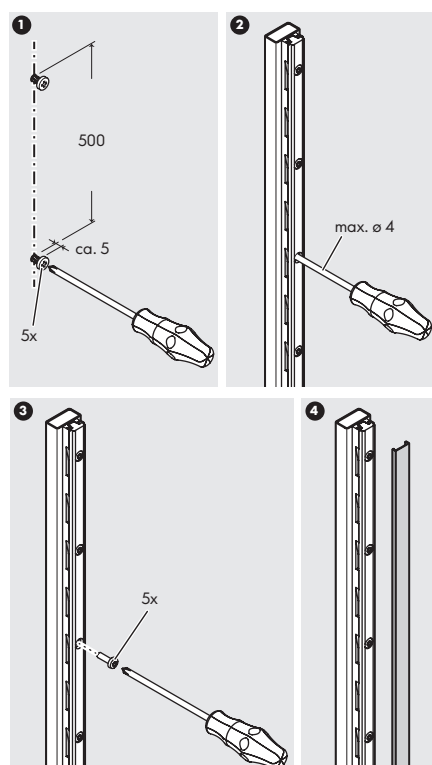
Le perçement doit se faire tous les 500 mm. Utilisez tous les points de fixation (espacés de 500 mm) lors du vissage des profils. Le premier point est situé à 155 mm à partir de l'extrémité inférieure du profil bas. Utilisez des vis avec des longueurs spéciales pour le montage des profils sur les panneaux arrière avec des épaisseurs variables; il est conseillé: vis à tête cylindrique avec un diamètre de tête max. 12 mm. Faites attention que les vis fournies (5 pièces) soient vissées dans le profil d'aluminium après montage mural.

ⓘ Veillez à assembler les profils dans le bon sens (vers le haut). Les profils Beam peuvent aussi être coupés à dimension. Important: toujours raccourcir les profils à partir de la partie inférieure.



Notice de montage des profils Beam avec fixation frontale

1. Percez 5 trous à 500 mm d'intervalle. Serrez les vis de montage et de les laisser à saillie de 5 mm environ (notez que pour sélectionner le bon outillage, voir ci-dessous „Fixation frontale sur différentes surfaces“).
2. Accrochez les profils Beam au dessus des vis. Serrez les vis dans les percements dese-vis ne doit pas excéder 4 mm.
3. Vissez les vis supplémentaires (5 pièces) à l'intérieur du profil. profils. Le diamètre du tourn
4. Poser le profil de finition.



Exemples de fixation

Selon le type de paroi, le profil peut être fixé avec différents matériaux de fixation.

La charge maximale de Invisible 6 P/L dépend du type de support, du nombre de points de fixation et des types de fixation utilisés.

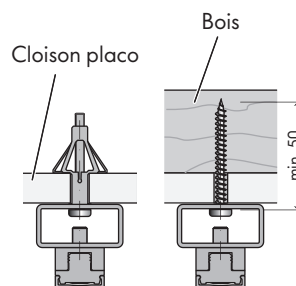
Lorsque Invisible 6 P/L est installé sur une construction menuisée, il faut utiliser des vis d'au moins 50 mm de longueur.

Pour le montage sur cloison placo, les chevilles suivantes sont recommandées (fabricant Hilti):

- Hollow toggle plug HTB-S M5x60
- Hollow plug HHD-S M5/12x52

ⓘ Veuillez respecter les indications concernant les valeurs de charge et veillez à ce que les structures existantes supportant le mural ainsi que leurs fixations puissent supporter les charges prévues.

- > Sélectionner les dimensions et le type de chevilles conformément aux conditions de la construction.
- > Effectuer le contrôle des chevilles selon le fabricant.
- > Tous les points de montage doivent être utilisés.



Montage du profil de finition

Insérer un côté du profil de finition dans la rainure du profil Beam et puis, en exerçant une pression ou en donnant de légers coups à l'aide d'un maillet en caoutchouc, insérer l'autre côté.

Afin de ne pas l'endommager, donner de petits coups le long du profil de finition.



ⓘ Mettre de la colle (silicone) afin que le profil de finition ne puisse pas bouger.

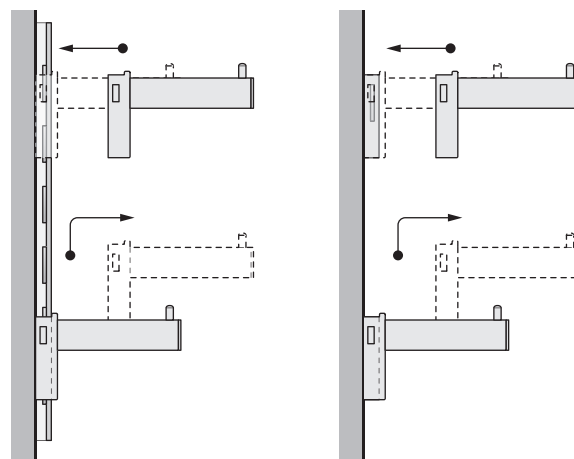
Attention: une fois fixé, il n'est plus possible d'enlever le profil de finition sans risquer de l'endommager.

Instructions d'utilisation

Les accessoires Beam peuvent être réglés en hauteur sur les profils tous les 50 mm.

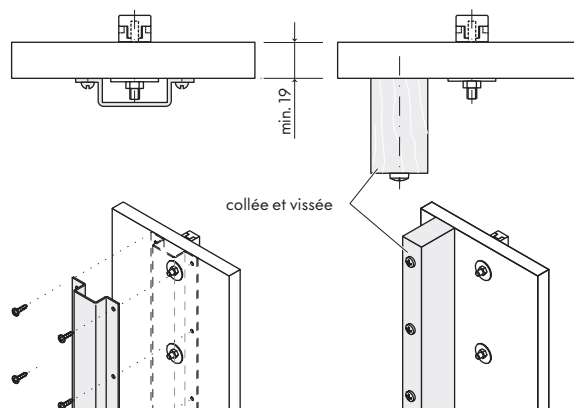
ⓘ Lorsque vous réglez la hauteur, veillez à ce que les accessoires ne soient pas chargés.

Il est recommandé de déplacer les accessoires à deux mains.



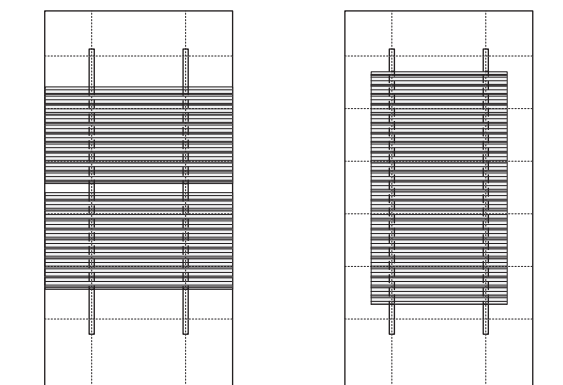
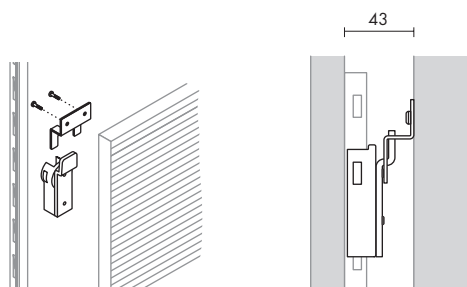
Les profils Beam peuvent se visser en simple face ou double face sur des panneaux bois (19-22 mm), des panneaux verre (10 mm) ou sur des panneaux plexiglas.

Les panneaux et les structures existantes doivent être renforcés contre tout phénomène de flèche. Pour ce faire, il est possible d'utiliser des tasseaux en bois ou des cornières.



Set de fixation pour profils Beam

Pour visser au dos des panneaux bois.



Valeurs de charge

- ❗ La charge maximale dépend du type de mur / panneau, du nombre de points de fixation et des moyens de fixation utilisés. Il faut au moins 10 points de fixation par mètre linéaire de profil Beam.
 Les valeurs de charge indiquées pour les accessoires se réfèrent toujours au poids total des accessoires et de la marchandise.
 Veuillez tenir compte du fait que plus la charge est élevée, plus l'inclinaison de l'accessoire est modifiée. Des charges réparties inégalement sur les accessoires peuvent entraîner une présentation visuelle irrégulière.
 Veuillez également respecter les valeurs de charge indiquées dans nos documents de vente.

Charge maximale

Profil	par 1000 mm	75 kg
Profil Beam 67		20 kg
Bras Ø 12 mm		10 kg
Bras Ø 25 mm		20 kg
Bras 30 x 15 mm		20 kg
Bras 20 x 10 mm		10 kg
Console Ø 25 mm pour tablette bois ou verre		20 kg
Console 25 x 4 mm pour tablette bois ou verre		20 kg
Barre de charge 30 x 15 mm, 600 mm Bras T		10 kg
Barre de charge Ø 15 mm, 390 mm Bras T		10 kg
Barre de charge Ø 25 mm, 600 mm Bras T		20 kg
Porte-chapeau		3 kg
Rail à crochets pour cravates, ceintures, etc.		10 kg
Console pince pour tablette verre	par console	15 kg
Console pour barre de charge 30 x 15 mm, oval	par console	20 kg
Console 20 x 4 mm pour barre de charge	par console	10 kg
Console 20 x 4 mm pour tablette bois	par console	10 kg
Console 25 x 5 mm pour barre de charge 30 x 15 mm	par console	20 kg
Console 30 x 5 mm pour tablette bois ou verre	par console	20 kg
Console Ø 12 mm pour barre de charge Ø 15 mm	par console	10 kg
Console Ø 12 mm pour tablette bois ou verre	par console	10 kg
Console Ø 25 mm pour tablette bois ou verre	par console	20 kg
Console Ø 25 mm pour barre de charge Ø 25 mm	par console	20 kg
Console Ø 25 mm pour barre de charge Ø 25 mm et tablette	par console	20 kg
Adaptateur	par adaptateur	20 kg
Set de fixation		20 kg

